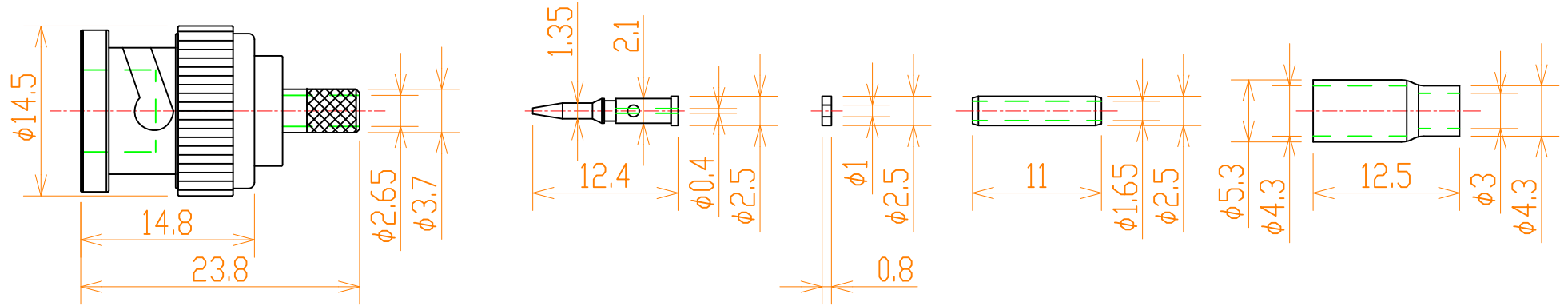


1.5C-2V



普通寸法許容差 (±)					仕上		システム名		承認	検図
寸法区分	等級	精級	中級		粗級	材料	処理 1	名称/品名	設計	製図
6 ≤		0.05	0.08	0.2			1.5C-2V			
6 <	18 ≤	0.08	0.1	0.3	補足	処理2				
18 <	50 ≤	0.1	0.15	0.4						
50 <	180 ≤	0.2	0.3	0.8			図面番号	Rev		
180 <	500 ≤	0.3	0.5	1.2	尺度	数量				
500 <	1600 ≤	0.6	1	2.5		製図日付				